

**EQUIPO DE PRESSÃO VENOSA CENTRAL
ANVISA N°80163570044****FINALIDADE:**

É um artigo destinado a uso médico hospitalar, tem a finalidade de monitorar a pressão venosa central em pacientes hospitalizados.

COMPOSIÇÃO:

01 Protetor da ponta perfurante: mantém a esterilidade da ponta perfurante e do interior do equipo até sua utilização.

02 Perfurador: confeccionado conforme NBR 8536-4:2011 adaptável em bolsas e frascos de soluções a serem administradas.

03 Câmara de gotejamento flexível: em material atóxico. Permite a visualização da solução e do processo de gotejamento.

04 Regulador de fluxo (pinça rolete): permite controle preciso do gotejamento, sendo capaz de suportar uso contínuo sem danificar o tubo.

05 Tubo flexível: confeccionado em PVC flexível, atóxico e transparente.

06 Protetor do conector luer macho: mantém a esterilidade do conector luer macho e do interior do equipo.

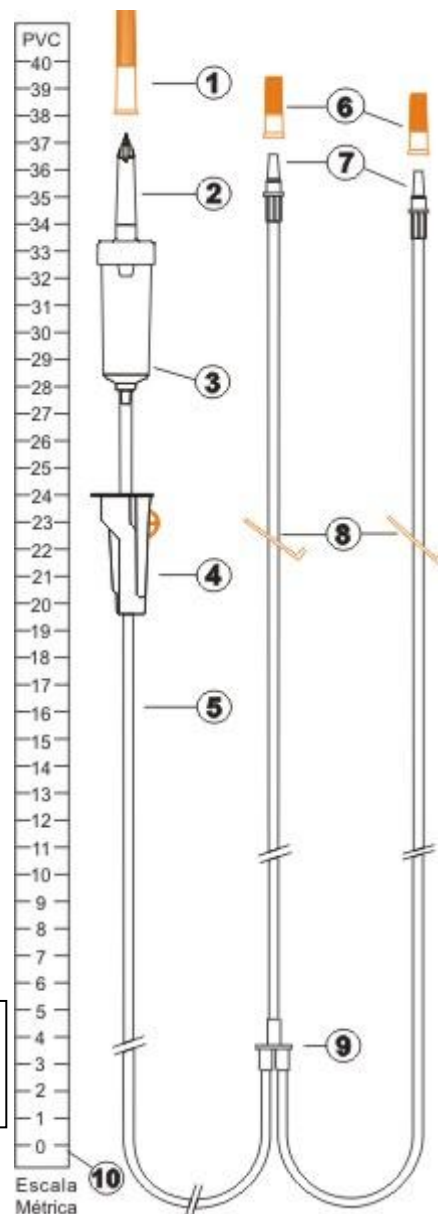
07 Conector luer macho: com conicidade de 6% (luer) padrão universal, de acordo com a NBR ISO 594-1/2003.

08 Clamp corta fluxo: interrompe e reinicia o fluxo com segurança.

09 Conector em Y para ligação entre as vias.

10 Escala Métrica de 40 centímetros.

11. FREE LÁTEX

**ROTULAGEM: Modelo de Rotulo**

**COD: 10312503 – EQUIPO PRESSÃO VENOSA
CENTRAL**

**LOTE.OP: 00000 FAB/ESTERIL: 00/00/00
ANVISA N° 80163570044**

**EMBALAGEM:**

Embalado individualmente em papel grau cirúrgico com abertura asséptica.

ESTERILIZAÇÃO:

Produto esterilizado em Oxido de Etileno.

VALIDADE:

Validade 4 anos.

CONTROLE DAS ALTERAÇÕES:

Data	Revisão	Responsável	Alterações
08/2018	02	Joelma C. Brizola	Inclusão free látex
10/2019	03	Milena Costa Rivera	Alteração do nome do Coordenador da Qualidade de "Joelma Cristina Brizola" para "Milena Costa Rivera".
02/2022	04	Gessica Dias Correia	Alteração do nome da Coordenadora da Qualidade de "Milena Costa Rivera" para "Gessica Dias Correia".